

Katia



09

CAMBOYA

CAMBOYA

Katia





/ 9 /

pág. 16/17/19

CAMBOYA

ES

TALLAS: -a) 4 años -b) 6 años -c) 8 años -d) 10 años -e) 12 años

El modelo fotografiado corresponde a la talla: -b) 6 años

MATERIALES

CAMBOYA col. 76: -a) 4 -b) 5 -c) 5 -d) 6 -e) 7 ovillos

Agujas	Puntos empleados
Nº 4 ½ y nº 5	<ul style="list-style-type: none"> • P. elástico 1x1 - P. fantasía (ver explicación) • P. de orilla • Costura a p. de lado

• Ver puntos básicos en: www.katia.com/es/academy o en nuestro canal de YouTube [filkatia](https://www.youtube.com/channel/UCk1at1a1a1a1a1a1a1a1a1a)

P. fantasía:

1ª vta.: todo al der.

2ª vta.: todo al rev.

3ª vta.: 1 p. de orilla, 1 p. der. * 1 p. rev., 1 p. der. *, repetir de * a * terminar con 1 p. de orilla

4ª vta.: 1 p. de orilla, * 1 p. rev., 1 p. der. clavando la ag. en medio de p. de la vta. anterior *, repetir de * a * terminar con 1 p. rev., 1 p. de orilla.

Repetir estas 4 vtas.

MUESTRA DEL PUNTO

A p. fantasía, ag. nº 5

10x10 cm = 17 p. y 28 vtas.

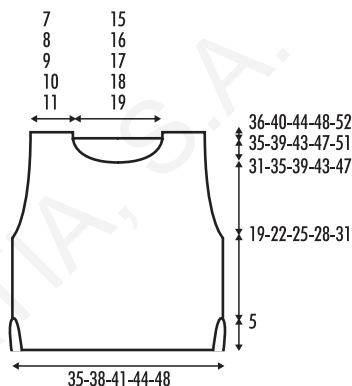
ESPALDA

Con ag. nº 4 ½ montar -a) 59 p. -b) 65 p. -c) 69 p. -d) 75 p. -e) 81 p. Trab. a p. elástico 1x1.

A 5 cm de largo total, cambiar a ag. nº 5 y continuar trab. a p. fantasía.

Sisas: A -a) 19 cm -b) 22 cm -c) 25 cm -d) 28 cm -e) 31 cm de largo total, cerrar en ambos lados, en cada inicio de vta.: 1 vez 3 p., 2 veces 1 p. Quedarán: -a) 49 p. -b) 55 p. -c) 59 p. -d) 65 p. -e) 71 p.

Escote: A -a) 16 cm -b) 17 cm -c) 18 cm -d) 19 cm -e) 20 cm contando desde el inicio de las sisas, en una vta. del derecho de la labor, cerrar los -a) 25 p. -b) 27 p. -c) 29 p. -d) 31 p. -e) 33 p. centrales y continuar trab. cada lado por separado.



Hombro: A 1 cm contando desde el inicio del escote, cerrar los -a) 12 p. -b) 14 p. -c) 15 p. -d) 17 p. -e) 19 p. restantes. Terminar el otro lado igual.

DELANTERO

Trab. igual que la espalda, excepto el escote.

Escote: A -a) 12 cm -b) 13 cm -c) 14 cm -d) 15 cm -e) 16 cm contando desde el inicio de las sisas, y en una vta. del derecho de la labor, cerrar los -a) 9 p. -b) 11 p. -c) 13 p. -d) 15 p. -e) 17 p. centrales y continuar trab. cada lado por separado, cerrando en el lado del escote, en cada inicio de vta. del derecho de la labor: 1 vez 3 p., 1 vez 2 p., 3 veces 1 p.

Hombro: A 5 cm contando desde el inicio del escote, cerrar los -a) 12 p. -b) 14 p. -c) 15 p. -d) 17 p. -e) 19 p. restantes. Terminar el otro lado igual, pero a la inversa.

CONFECCIÓN Y REMATE

Todas las costuras se cosen a p. de lado.

Coser un hombro.

Cuello: Con ag. nº 4 ½ recoger todos los p. del escote, aumentando o menguando según sea necesario en la 1ª vta. hasta obtener: -a) 70 p. -b) 74 p. -c) 78 p. -d) 84 p. -e) 88 p. Trab. 4 vtas. a p. elástico 1x1 y cerrar los p.

Coser el otro hombro y altura del cuello.

Remate sisas: Con ag. nº 4 ½ recoger todos los p. de la sisa, aumentando o menguando según sea necesario en la 1ª vta. hasta obtener: -a) 82 p. -b) 88 p. -c) 92 p. -d) 98 p. -e) 102 p. Trab. 4 vtas. a p. elástico 1x1 y cerrar los p. Trab. igual en la otra sisa.

Coser los lados, dejando sin coser en el bajo los 5 cm del elástico.



/ 9 /

page 16/17/19

CAMBOYA

EN

SIZE: -a) 4 yrs -b) 6 yrs -c) 8 yrs -d) 10 yrs -e) 12 yrs

The garment in photograph corresponds to size: -b) 6 yrs

MATERIALS

CAMBOYA: -a) 4 -b) 5 -c) 5 -d) 6 -e) 7 balls color 76

Knitting needles	Stitches
Size 7 and 8 (US) or 4,5 and 5 mm	<ul style="list-style-type: none"> • 1x1 Ribbing • Edge st - Pattern st (see explanation) • Side seam technique

• See basic stitches on: www.katia.com/en/academy
or on our YouTube channel [filkatia](https://www.youtube.com/channel/filkatia)

Pattern st:

1st row: knit across

2nd row: purl across

3rd row: 1 Edge st, K1 * P1, K1 *, repeat from * to * and finish with 1 Edge st

4th row: 1 Edge st, * P1, K1 inserting needle in the center of the st on row below *, repeat from * to * and finish with P1, 1 Edge st. Repeat these 4 rows.

GAUGE

Take time to check gauge

Using size 8 needles, in *Pattern st*:

17 sts and 28 rows = 4x4"

BACK

Using size 7 needles **cast on -a) 59 sts -b) 65 sts -c) 69 sts -d) 75 sts -e) 81 sts**. Work in *1x1 Ribbing*.

When total length is 2" (5 cm), **change** to size 8 needles and continue to work in *Pattern st*.

Armholes: When total length is -a) 7 1/2" (19 cm) -b) 8 5/8" (22 cm) -c) 9 7/8" (25 cm) -d) 11" (28 cm) -e) 12 1/4" (31 cm), **bind off (cast off)** at both edges, at the beginning of each row: 1 time 3 sts, 2 times 1 st.

You have: -a) 49 sts -b) 55 sts -c) 59 sts -d) 65 sts -e) 71 sts.

Neckline: When work measures -a) 6 1/4" (16 cm) -b) 6 3/4" (17 cm) -c) 7 1/8" (18 cm) -d) 7 1/2" (19 cm) -e) 7 7/8" (20 cm) from the beginning of the armholes, on a right side row, **bind off (cast off)** the center -a) 25 sts -b) 27 sts -c) 29 sts -d) 31 sts -e) 33 sts and continue to work each half separately.

Shoulder: When work measures 3/8" (1 cm) from the beginning of neckline, **bind off (cast off)** the rem -a) 12 sts -b) 14 sts -c) 15 sts -d) 17 sts -e) 19 sts.

Finish other half in the same way.

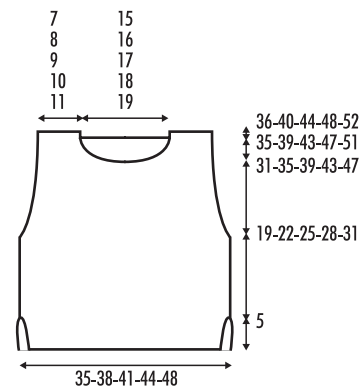
FRONT

Work same as back until piece measures -a) 4 3/4" (12 cm) -b) 5 1/8" (13 cm) -c) 5 1/2" (14 cm) -d) 5 7/8" (15 cm) -e) 6 1/4" (16 cm) from the beginning of the armholes.

Now shape **neckline:** On a right side row **bind off (cast off)** the center -a) 9 sts -b) 11 sts -c) 13 sts -d) 15 sts -e) 17 sts and continue to work each half separately, **binding off (casting off)** at neck edge, at the beginning of each right side row: 1 time 3 sts, 1 time 2 sts, 3 times 1 st.

Shoulder: When work measures 2" (5 cm) from the beginning of neckline, **bind off (cast off)** the rem -a) 12 sts -b) 14 sts -c) 15 sts -d) 17 sts -e) 19 sts.

Finish other half in the same way, **reversing** all shaping.



FINISHING (MAKING UP)

All seams are **sewn** using *Side seam technique*.

Sew one shoulder seam.

Collar: Using size 7 needles **pick up** all sts along neck edge, if necessary **increasing** or **decreasing** along the 1st row to obtain: **-a)** 70 sts **-b)** 74 sts **-c)** 78 sts **-d)** 84 sts **-e)** 88 sts.

Work 4 rows in *1x1 Ribbing* and **bind off (cast off)** the sts.

Sew the other shoulder and collar seam.

Armhole edging: Using size 7 needles **pick up** all sts along armhole, if necessary **increasing** or **decreasing** along the 1st row to obtain: **-a)** 82 sts **-b)** 88 sts **-c)** 92 sts **-d)** 98 sts **-e)** 102 sts.

Work 4 rows in *1x1 Ribbing* and **bind off (cast off)** the sts.

Work the other armhole in the same way.

Sew side seams, at lower edge **leaving** 2" (5 cm) of the ribbing **unsewn**.

DE

GRÖSSEN: **-a)** 104 cm **-b)** 118 cm **-c)** 128 cm **-d)** 140 cm **-e)** 152 cm

Das Modell auf dem Foto entspricht Größe **-b)** 118 cm

MATERIAL

CAMBOYA Fb. 76: **-a)** 4 **-b)** 5 **-c)** 5 **-d)** 6 **-e)** 7 Knäuel

Stricknadeln	Muster
Nr. 4 ½ und Nr. 5	<ul style="list-style-type: none">• <i>Rippenmuster 1x1</i>• <i>Randm.</i>• <i>Fantasiemuster</i> (siehe Anleitung)• <i>Naht mit Matratzenstich</i>

• Siehe Grundmuster bei www.katia.com/de/academy oder auf unserem YouTube-Kanal [filkatia](#)

Fantasiemuster:

1. R.: Re. str.

2. R.: Li. str.

3. R.: 1 *Randm.*, 1 M. re., * 1 M. li., 1 M. re. *, von * bis * wiederholen und die R. mit 1 *Randm.* beenden.

4. R.: 1 *Randm.*, * 1 M. li., die Ndl. in die M. eine R. weiter unten einstechen und 1 M. re. str. *, von * bis * wiederholen und die R. wie folgt beenden: 1 M. li., 1 *Randm.*

Diese 4 R. wiederholen.

MASCHENPROBE

Fantasiemuster, Ndln. Nr. 5

10x10 cm = 17 M. und 28 R.

RÜCKENTEIL

Mit Ndln. Nr. 4 ½ **-a)** 59 M. **-b)** 65 M. **-c)** 69 M. **-d)** 75 M. **-e)** 81 M.

anschlagen und *Rippenmuster 1x1* str.

In 5 cm Gesamthöhe mit **Ndln. Nr. 5 Fantasiemuster** weiterstr.

Armausschnitte: In **-a)** 19 cm **-b)** 22 cm **-c)** 25 cm **-d)** 28 cm **-e)** 31 cm Gesamthöhe beidseitig, am Anfang jeder R., wie folgt

abketten: 1-mal 3 M., 2-mal 1 M.

Es bleiben **-a)** 49 M. **-b)** 55 M. **-c)** 59 M. **-d)** 65 M. **-e)** 71 M.

Halsausschnitt: In **-a)** 16 cm **-b)** 17 cm **-c)** 18 cm **-d)** 19 cm **-e)** 20 cm Höhe, ab dem Anfang der Armausschnitte gemessen, in einer Hinr. die mittl. **-a)** 25 M. **-b)** 27 M. **-c)** 29 M. **-d)** 31 M. **-e)** 33 M. **abketten** und jede Seite getrennt weiterstr.

Schulter: In 1 cm Höhe, ab dem Anfang des Halsausschnitts gemessen, die übrigen **-a)** 12 M. **-b)** 14 M. **-c)** 15 M. **-d)** 17 M. **-e)** 19 M. **abketten**.

Die andere Seite genauso beenden.

VORDERTEIL

Wie das Rückenteil str., **außer** den Halsausschnitt.

Halsausschnitt: In **-a)** 12 cm **-b)** 13 cm **-c)** 14 cm **-d)** 15 cm **-e)** 16 cm Höhe, ab dem Anfang der Armausschnitte gemessen, in einer Hinr. die mittl. **-a)** 9 M. **-b)** 11 M. **-c)** 13 M. **-d)** 15 M. **-e)** 17 M.

abketten und jede Seite getrennt weiterstr., dabei an der Seite des Halsausschnitts, am Anfang jeder Hinr., wie folgt **abketten:** 1-mal 3 M., 1-mal 2 M., 3-mal 1 M.

Schulter: In 5 cm Höhe, ab dem Anfang des Halsausschnitts gemessen, die übrigen **-a)** 12 M. **-b)** 14 M. **-c)** 15 M. **-d)** 17 M. **-e)** 19 M. **abketten**.

Die andere Seite **gegengleich** beenden.

AUSARBEITUNG

Alle Nähte werden mit *Matratzenstich* **genäht**.

Eine Schulter **nähen**.

Halsbündchen: Mit Ndln. Nr. 4 ½ alle M. am Halsausschnitt **herausstr.**, in der 1. R., wenn nötig, **zu-** bzw. **abnehmen** bis zum Erhalt von **-a)** 70 M. **-b)** 74 M. **-c)** 78 M. **-d)** 84 M. **-e)** 88 M.

4 R. *Rippenmuster 1x1* str. und dann die M. **abketten**.

Die andere Schulter und die Seitenränder des Halsbündchens **nähen**.

Abschluss Armausschnitte: Mit Ndln. Nr. 4 ½ alle M. am Armausschnitt **herausstr.**, in der 1. R., wenn nötig, **zu-** bzw. **abnehmen** bis zum Erhalt von **-a)** 82 M. **-b)** 88 M. **-c)** 92 M. **-d)** 98 M. **-e)** 102 M. 4 R. *Rippenmuster 1x1* str. und dann die M. **abketten**.

Am anderen Armausschnitt genauso arb.

Die Seitenränder von Rücken- und Vorderteil **nähen**, an der Unterkante die 5 cm Rippenmuster **offen lassen**.